

104年第一次專門職業及技術人員高等考試牙醫師藥師考試分階段考試、藥師、醫事檢驗師、醫事放射師、助產師、物理治療師、職能治療師、呼吸治療師、獸醫師考試

代 號：4306

類科名稱：呼吸治療師

科目名稱：呼吸器原理及應用

考試時間：1小時

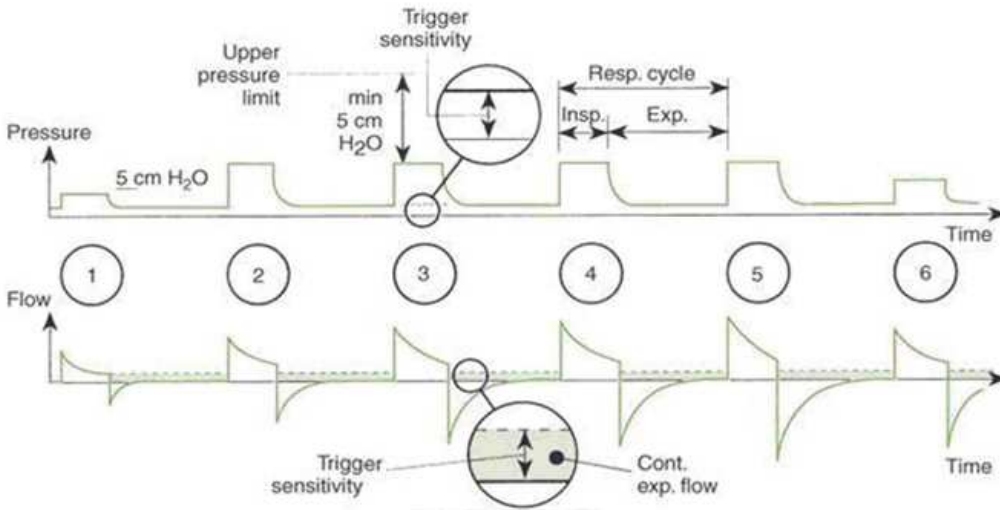
座號：_____

※注意：本試題禁止使用電子計算器

- 下列有關呼吸時壓力變化的敘述，何者錯誤？
 - 經氣道壓（transairway pressure）是指克服氣流在氣道內流動所產生阻力所須的壓力
 - 經呼吸系統壓（transrespiratory pressure）是經胸廓壓及經氣道壓的和
 - 經肺壓（transpulmonary pressure）在吸氣期，使用陽壓呼吸器者增加，而使用負壓呼吸器者降低
 - 經胸廓壓（transthoracic pressure）是指同時擴張或收縮肺及胸壁所須之壓力
- 偵測呼吸器使用時，吸氣時尖峰氣道壓（peak inspiratory pressure）和高原壓（plateau pressure）的壓力差稱為：
 - 經氣道（transairway）壓
 - 經肺（transpulmonary）壓
 - 經肋膜（transpleural）壓
 - 經胸廓（transthoracic）壓
- 測量呼吸系統阻力時，流量（flow）型態應設為那一波形？
 - 下降波
 - 上升波
 - 方形波
 - 阻力測量值不受流量型態影響
- 病人使用容積控制型（volume-controlled）通氣模式時，降低吸氣流速（flow rate）而其他的設定不變，會產生下列那些現象？
 - ①平均氣道壓變小 ②尖峰吸氣壓變小 ③呼吸次數增加 ④吸氣時間延長 ⑤潮氣容積增加
 - 僅①④
 - 僅②④
 - 僅②③
 - 僅③⑤
- 呼吸功會受下列那些因素的影響？
 - ①呼吸驅力 ②呼吸器靈敏度 ③吸氣尖峰流速 ④自發性吐氣末陽壓
 - 僅④
 - 僅①②
 - 僅①②④
 - ①②③④
- 病人氣道阻力與肺順應性同時下降，下列敘述何者正確？
 - 需要更多時間填充與排出肺泡氣體
 - 需要更多時間填充肺泡氣體，但排出肺泡氣體時間不變
 - 需要更多時間排出肺泡氣體，但填充肺泡氣體時間不變
 - 僅需要較少時間就能填充與排出肺泡氣體
- 病人使用容積控制型通氣時，如吸氣流速設定從40 調高為60 L/min，而其他的設定不變，會有下列那些現象產生？
 - ①plateau pressure變大 ②peak inspiratory pressure變大 ③transairway pressure變大 ④transpulmonary pressure變大 ⑤transrespiratory pressure變大 ⑥transthoracic pressure變大
 - 僅③⑤⑥
 - 僅②③⑤
 - 僅①②③
 - 僅③④⑥
- 一位患者給予容積通氣模式，設定如下：潮氣容積500 mL、吸氣流速30 L/min、呼吸次數20次/分，則其吸氣/吐氣比（I：E ratio）為何？
 - 1：1

- B.1 : 2
C.1 : 3
D.2 : 1
- 9.在壓力控制通氣 (pressure control ventilation) 下，呼吸器不能設定：
- A.吸氣壓力
 - B.吐氣末陽壓 (PEEP)
 - C.吸氣流速
 - D.吸氣時間
- 10.氣道壓力釋放通氣 (airway pressure release ventilation, APRV) 的階段變數是：
- A.Time trigger、flow cycle
 - B.Time trigger、time cycle
 - C.Pressure trigger、flow cycle
 - D.Pressure trigger、time cycle
- 11.美國食品藥物管理局 (Food and Drug Administration, FDA) 對於高頻通氣模式的定義，是其頻率必須至少在每分鐘多少次以上？
- A.60
 - B.80
 - C.120
 - D.150
- 12.下列有關高頻震盪通氣 (high frequency oscillatory ventilation) 的敘述何者正確？
- A.臨床實驗使用於急性呼吸窘迫症候群病患效果極佳
 - B.偏流 (bias flow) 可增加潮濕度但不會影響潮氣容積
 - C.會產生主動的吸氣及吐氣
 - D.病患體型愈大效果愈好
- 13.下列何種呼吸器不具容積週期的通氣模式 (volume cycle) ？
- A.Bird Mark 7
 - B.Puritan Bennett MA-1
 - C.Servo 900C
 - D.Bear 1000
- 14.Pressure trigger呼吸器最常設定之壓力為多少cm H₂O？
- A.-3~-5
 - B.-1~-3
 - C.-5~-7
 - D.-7~-9
- 15.呼吸器的流速與壓力監測器 (transducer) 置放在何處所測量的值最為準確？
- A.呼吸器氣流的出口
 - B.呼氣端吐氣閥之前
 - C.Y型接頭與人工呼吸道之間
 - D.吸氣端潮溼器之前
- 16.在自動管路補償 (automatic tube compensation, ATC) 通氣模式中，若不小心將實際7.0 mm的氣管內管輸入為7.5 mm，則會產生何種現象？
- A.病患實際接受的呼吸輔助比理想值高
 - B.病患實際接受的呼吸輔助比理想值低
 - C.病患實際接受的呼吸輔助與理想值相等
 - D.不受影響
- 17.有關呼吸器初始設定原則的敘述，下列何者錯誤？
- A.若有高二氧化碳血症，以完全支持通氣模式開始
 - B.如為神經肌肉疾病患者，可採取以容積為目標的通氣模式
 - C.若病人與呼吸器配合不良，可採取以壓力為目標的通氣模式
 - D.若肺機械特性 (lung mechanics) 不穩定，可採取以壓力為目標的通氣模式
- 18.在機械通氣警報中，下列何者不屬於第三級警報？
- A.肺部順應性變小
 - B.產生自發性吐氣末陽壓 (Auto-PEEP)
 - C.通氣驅力減少
 - D.管路漏氣

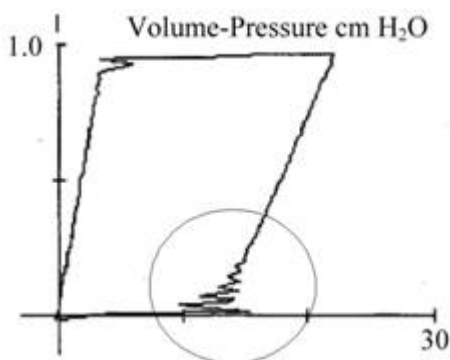
19. 下圖是何種通氣模式？



- A. 氣道壓力釋放型通氣 (airway pressure release ventilation, APRV)
 B. 適應支持型通氣 (adaptive support ventilation, ASV)
 C. 容積保證壓力支持型 (volume-assured pressure support, VAPS) 通氣
 D. 壓力調節容積控制型 (pressure-regulated volume control, PRVC) 通氣
20. 下列何者不是用來描述呼吸是如何開始、維持和結束的控制變數 (control variable) ?
 A. 壓力 (pressure)
 B. 容積 (volume)
 C. 時間 (time)
 D. 能量 (energy)
21. 下列何者不是影響呼吸器反應時間 (response time) 的因素?
 A. 敏感度設定值的高低
 B. 自發性吐氣末陽壓 (auto-PEEP) 的產生
 C. 不同模式的啟動方式 (flow or pressure)
 D. 低順應性的呼吸器管路
22. 下列設定何者不會減少壓力支持型通氣 (PSV) 之潮氣容積?
 ①降低吸氣流速 ②降低上升時間 (rise time) ③降低呼吸次數 ④降低支持壓力
 A. 僅①②③
 B. 僅②③④
 C. 僅①③④
 D. 僅①②④
23. 經皮二氧化碳分壓測量儀的電極 (transcutaneous PCO₂ electrode) 檢測時，必須加溫至多少°C較適合?
 A. 34~37
 B. 38~41
 C. 42~45
 D. 46~49
24. 呼吸器引發的肺損傷 (ventilator-induced lung injury, VILI) 中的擴張不全傷害 (atelectrauma) 是指下列何項造成?
 A. 肺泡過度擴張
 B. 肺泡反覆開合
 C. 肺泡發生炎性反應
 D. 肺泡被痰液蓄積
25. 有關容積支持型通氣 (volume support) 的敘述，下列何者正確?
 A. 不管設定的氣道壓力上限，逐步提高壓力至設定的潮氣容積
 B. 不管設定的氣道壓力上限，直接提供足夠的潮氣容積
 C. 在設定的氣道壓力上限下，直接提供設定的潮氣容積
 D. 在設定的氣道壓力上限下，逐步提高壓力至設定的潮氣容積
26. ARDS病人使用呼吸器時，PEEP最好設在：

- A. 下轉折點 (lower inflection point) 以下 2 cm H₂O
 B. 下轉折點 (lower inflection point) 以上 2 cm H₂O
 C. 上轉折點 (upper inflection point) 以下 2 cm H₂O
 D. 上轉折點 (upper inflection point) 以上 2 cm H₂O
27. 在預測呼吸器脫離成功的眾多參數中，下列何者是用來評估病人肌力強度 (strength) ?
 A. 最大吸氣壓 (maximal inspiration pressure, MIP)
 B. 呼吸次數
 C. 第 0.1 秒口腔閉鎖壓
 D. 淺快呼吸指標
28. 各種呼吸衰竭病人使用呼吸器時，有關呼吸器氣流波形的選擇何者錯誤？
 A. 肺部正常病人選擇任何波形影響不大
 B. 低肺臟順應性病人使用漸減波氣流較合適
 C. 高氣道阻力病人使用漸減波氣流較合適
 D. 壓力控制和壓力支持通氣具有氣流波形選擇功能
29. 下列何者是以病人啟動 (patient-triggered)、壓力目標 (pressure-targeted) 且是流速週期 (flow-cycled) 的呼吸器通氣模式？
 A. 比例輔助型通氣 (proportional assist ventilation)
 B. 壓力調整容積控制型通氣 (pressure-regulated volume control ventilation)
 C. 壓力支持型通氣 (pressure support ventilation)
 D. 氣道壓力釋放型通氣 (airway pressure release ventilation)
30. 下列有關插管使用呼吸器病人給予“深呼吸” (SIGH) 之敘述，何者正確？
 ① 當設定的潮氣容積大於 5 mL/kg 理想體重就不需使用 ② 抽痰前需使用 ③ 拔除氣管內管前需使用 ④ 接受支氣管鏡檢查前後需使用
 A. 僅②③
 B. 僅①②③
 C. 僅②③④
 D. ①②③④
31. 下列何種通氣模式是依賴橫膈收縮產生的電流來啟動吸氣功能？
 A. 比例支持型通氣 (proportional assist ventilation)
 B. 適應支持型通氣 (adaptive support ventilation)
 C. 神經調整支持型通氣 (neurally adjusted ventilatory assist)
 D. 容積支持型通氣 (volume support ventilation)
32. 下列何種吸氣流速型態對病人的吸氣作功最有幫助？
 A. 恆定 (constant) 流速
 B. 漸增 (ascending ramp) 流速
 C. 正弦 (sine) 流速
 D. 漸減 (descending ramp) 流速
33. 29 歲胸廓壓傷和脛骨骨折病人，給予 80 % 濃度的氧氣治療時，PaO₂ 為 59 mm Hg 且呼吸次數至 31~35 bpm，下列何者是最適當的呼吸治療處置？
 A. 氧氣治療，FiO₂ = 100 %
 B. CPAP 治療，FiO₂ = 100 %
 C. 侵襲性陽壓通氣
 D. 非侵襲性陽壓通氣
34. 下列何者是最不可能造成急性高二氧化碳血症呼吸衰竭 (acute hypercapnic respiratory failure) 的病因？
 A. 神經肌肉病變
 B. 導致呼吸功增加的病變
 C. 導致急性呼吸窘迫症候群初期的病變
 D. 中樞神經系統病變
35. 病人使用 Puritan Bennett 7200 呼吸器，當你設定流速啟動 (flow-trigger) 為 3 L/min，基本流速 (base flow) 建議設定為多少 L/min？
 A. 3
 B. 4
 C. 5
 D. 6
36. 病人接受壓力支持型通氣 (pressure support ventilation) 時，下列敘述何者錯誤？

- A.病人可自行建立吸氣的高原壓
 B.病人可自行建立吸氣時間
 C.病人可自行建立呼吸次數
 D.病人可自行建立吸氣流速
- 37.病人使用 PSV 模式時，下列那項參數的設定會同時影響吸氣時間與所得的潮氣容積？
 ①inspiratory cycle-off ②inspiratory rise time ③PEEP ④inspiratory pressure
 ⑤trigger timeout
 A.僅①②
 B.僅①③
 C.僅③④
 D.僅①⑤
- 38.下列何者不是流感重症病人使用呼吸器的原則？
 A.絕對適應症： $\text{PaO}_2/\text{FiO}_2 < 100$
 B.儘量使用非侵襲性呼吸器（如 BiPAP、CPAP 等）
 C.若病情一旦惡化，建議儘早氣管內管插管照護
 D. $\text{PaO}_2/\text{FiO}_2 < 200$ 且 $\text{PaCO}_2 > 50 \text{ mm Hg}$ 及血流動力狀態不穩定
- 39.病患使用PB 840呼吸器時，出現如附圖的壓力-容積環（pressure-volume loop），圓圈標示處的最可能原因為何？



- A.尖峰吸氣流量設定太小
 B.吐氣末正壓（PEEP）設定太小
 C.壓力上升時間（rise time）的設定百分比太大
 D.呼吸道痰液太多
- 40.呼吸器顯示壓力過高警報時，下列何者不是因氣道阻力（airway resistance）增加所造成？
 ①管路積水 ②氣管內管滑入右主氣管 ③尖峰吸氣流速太大 ④左側血胸
 A.僅①②
 B.僅①③
 C.僅②③
 D.僅②④
- 41.使用Hamilton Galileo 或 Pulmonetic LTV系列的呼吸器，病患產生呼吸急促現象，機器無法正常顯示氣道壓力，讓病人與呼吸器分離後，以甦醒器維持病患呼吸，病患呼吸平順，管路也無異常積水現象，最有可能發生下列何種狀況？
 A.發生氣胸
 B.發生自發性吐氣末正壓（auto-PEEP）
 C.機器的氣流感應器（flow sensor）故障
 D.連接壓力監測的細管有積水堵住
- 42.慢性阻塞性肺疾病人使用呼吸器時，設定由 assist-control mode、 $V_T = 600 \text{ mL}$ 、 $\text{RR} = 12 \text{ bpm}$ 、 $\text{PEEP} = 5 \text{ cm H}_2\text{O}$ 改為 SIMV mode、 $V_T = 600 \text{ mL}$ 、 $\text{RR} = 8 \text{ bpm}$ 、 $\text{PEEP} = 5 \text{ cm H}_2\text{O}$ 、 $\text{pressure support} = 20 \text{ cm H}_2\text{O}$ ，發現病人在自主呼吸時，吸氣期尚未結束即用力吐氣，此病人與呼吸器不同步的原因為何？
 A.發生自發性吐氣末陽壓（auto-PEEP）
 B.設定的呼吸器敏感度（trigger sensitivity）不適當
 C.設定的流速週期比（flow-cycle %）不適當
 D.設定的支持壓力（pressure support）不足
- 43.病人使用陽壓呼吸器，當吸入氧氣濃度不變時，下列何者無法監測是否有適當的通氣？
 A. PaCO_2

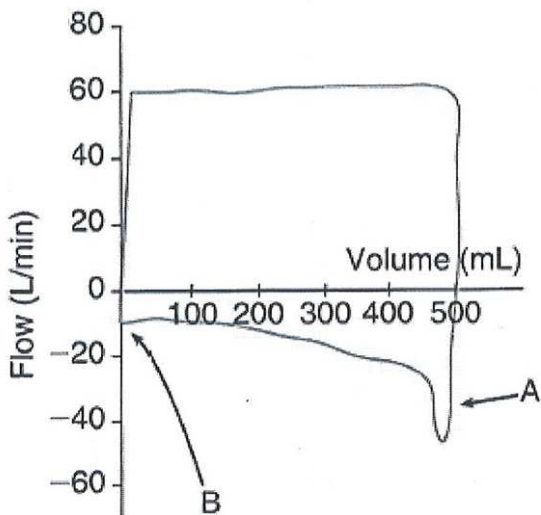
- B. PaO₂
C. 呼吸頻率
D. 潮氣容積
44. 使用陽壓呼吸器的病人做完胸腔物理治療後，恢復治療前姿勢，發現呼吸器呈現高氣道壓警報，左肺呼吸音幾乎聽不見，左胸敲診為鈍音，氣管位於中央，最適當的處理方式為何？
A. 調升高氣道壓警報值
B. 調高氧氣濃度
C. 確認氣管內管位置，是否須內推至適當的位置
D. 確認氣管內管位置，是否須外拔至適當的位置
45. 下列有關吐氣末陽壓（PEEP）之敘述，何者正確？①可減少肺塌陷 ②可增加參與通氣的肺泡數 ③可使飽脹的肺泡更飽脹 ④不會增加尖峰吸氣壓（peak inspiratory pressure）
A. 僅①②③
B. 僅①②④
C. 僅①③④
D. 僅②③④
46. 下列有關身體姿勢改變可改善血氧狀態之敘述，何者正確？①適當的姿勢改變可改善肺塌陷，進而改善血氧狀態 ②單側肺疾病患，患側朝下健側朝上時可改善血氧狀態 ③單側肺疾病患，患側朝上健側朝下時可改善血氧狀態
A. 僅①②
B. 僅②③
C. 僅①③
D. ①②③
47. 下列有關面罩（face mask）連結病人與陽壓呼吸器所造成胃飽脹之敘述，何者錯誤？
A. 面罩壓力（mask pressure）> 20 cm H₂O時會發生
B. 不可能有結腸破裂（cecal perforation）的併發症
C. 常有腸子脹氣（colonic ileus或distention）的併發症
D. 病人吞入氣體所致
48. 呼吸器相關肺炎（ventilator-associated pneumonia）是指使用呼吸器後多少小時發生的肺炎？
A. 24
B. 48
C. 72
D. 96
49. 下列有關使用呼吸器病人的敘述，何者正確？①平均氣道壓與動脈血氧分壓（PaO₂）呈正相關 ②平均氣道壓與功能肺餘量（functional residual capacity, FRC）呈負相關 ③FRC與PaO₂呈正相關
A. 僅①②
B. 僅①③
C. 僅②③
D. ①②③
50. 陽壓通氣常引發低血壓，造成此一合併症之主要原因為何？
A. 回心血量減少
B. 全身血管擴張
C. 病患中度焦慮
D. 尿液排出過多
51. 降低潮氣容積或吐氣末陽壓，右心室的後負荷將會如何變化？
A. 減少
B. 不變
C. 增加
D. 不一定
52. 當病人由壓力控制型通氣模式，調整為反比例壓力控制型通氣（PC-IRV）模式時，PaO₂有明顯改善但周邊組織氧合降低，最可能的原因為何？
A. PC-IRV 造成內因性吐氣末陽壓（intrinsic PEEP），壓迫微血管，形成無效腔（dead space）
B. PC-IRV 造成內因性吐氣末陽壓及肺泡回復（alveolar recruitment）
C. PC-IRV 造成平均氣道壓（mean airway pressure）增加，減少心輸出量

- D. PC-IRV 造成 PaCO₂ 過高，周邊血管舒張
53. 有關陽壓呼吸器的調整，下列何者可以增加平均氣道壓？
①增加吐氣末陽壓（PEEP） ②吸吐氣時間比例（I/E ratio）上升 ③吐氣時間增加 ④吸氣時間增加
A. 僅④
B. 僅①④
C. 僅①②③
D. 僅①②④
54. 下列何者為吐氣末陽壓過高所造成的問題？
①靜脈回流減少 ②肺血管阻力增加 ③呼吸功增加 ④無效腔增加
A. 僅②④
B. 僅①②④
C. 僅①②③
D. ①②③④
55. 下列何種通氣模式，最容易造成呼吸肌萎縮？
A. 持續強制型通氣（CMV）
B. 同步間歇強制型通氣（SIMV）
C. 壓力支持型通氣（PSV）
D. 持續氣道陽壓（CPAP）通氣
56. 有關呼吸器造成肺損傷（ventilator-induced lung injury, VILI）的敘述，下列何者錯誤？
A. 因肺泡過度擴張（alveolar overdistension）造成
B. 因肺泡反覆開合（alveolar re-opening）造成
C. 非多重器官衰竭原因之一
D. 預防策略，應使氣道高原壓維持在 30 cm H₂O 以下
57. 使用鐵肺時，最不容易產生的問題為何？
A. 高血壓
B. 心輸出量下降
C. 上呼吸道阻塞
D. 通氣過度
58. 根據美國 ARDS network 2000年研究結果顯示，急性呼吸窘迫症候群病人使用陽壓呼吸器時，其 tidal volume 的設定為多少 mL/kg，病人的死亡率較低？
A. 12
B. 4
C. 6
D. 8
59. 病人使用陽壓呼吸器時，下列敘述何者正確？
A. 肋膜壓增加時會增加靜脈血液回流
B. 肋膜壓增加時會增加左心室後負荷（afterload）
C. 肺容積增加時會增加右心室後負荷（afterload）
D. 肺容積增加時會增加靜脈血液回流
60. 有關嬰幼兒機械通氣，當病人主動呼吸時可經由管路得到另一股氣流，氣流必須是足以供應病人的呼吸量但又不會阻礙病人的吐氣，此股氣流稱為：
A. 需求流量（demand flow）
B. 偏流（bias flow）
C. 吸氣流量（inspiratory flow）
D. 最大流量（maximum flow）
61. 640公克的早產兒使用高頻震盪通氣（HFOV）治療，呼吸器的設定為： \bar{P}_{aw} = 19 cm H₂O，氧氣濃度=28%，頻率=15 Hz，振幅（amplitude）=34 cm H₂O，動脈血氣體分析為：pH=7.56，PaCO₂=23 mm Hg，PaO₂=85 mm Hg，根據以上資料下列那項處置比較適當？
A. 降低振幅
B. 降低呼吸次數
C. 降低平均氣道壓
D. 維持目前設定
62. 新生兒接受 pressure limited 模式機械通氣治療，醫師希望增加其平均氣道壓，此時應如何調

- 整呼吸器設定？
- A.縮短吸氣時間設定
 - B.增長吐氣時間設定
 - C.降低吐氣末正壓（PEEP）設定
 - D.增加壓力限制設定
- 63.下列有關 VIP Bird 呼吸器 volume-cycled assist-control mode 的敘述，何者錯誤？
- A.volume-targeted
 - B.pressure- or time-triggered
 - C.volume-cycled
 - D.time-limited
- 64.下列何者被美國食品藥物管理局（FDA）證實為吸入一氧化氮治療有效的疾病？
- A.早產兒低血氧性呼吸衰竭
 - B.足月兒先天性心臟病
 - C.細支氣管炎
 - D.新生兒低血氧性呼吸衰竭合併肺高壓
- 65.病人使用高頻率振盪通氣（high frequency oscillation ventilation）時，當 $FiO_2 > 0.7$ 其動脈血液氣體分析值 $PaO_2 = 30$ mm Hg、 $PaCO_2 = 80$ mm Hg，應如何調整？
- A.增加吸氣時間，增加氧氣濃度
 - B.增加振幅（ ΔP ），增加氧氣濃度
 - C.增加平均氣道壓，增加流速
 - D.增加流速，增加吸氣時間
- 66.下列何種神經肌肉疾病併發慢性呼吸衰竭時，比較不建議使用非侵襲性陽壓呼吸器？
- A.小兒麻痺後症候群（postpolio syndrome）
 - B.肌肉失養症（muscular dystrophy）
 - C.高位脊髓受傷（high spinal cord injury）
 - D.Guillain-Barré症候群
- 67.下列何種負壓呼吸器屬於箱型呼吸器（tank ventilator）？
- A.胸甲（cuirass）
 - B.Poncho-wrap
 - C.Poncho-suit
 - D.鐵肺（Iron lung）
- 68.使用持續氣道陽壓（continuous positive airway pressure）於心因性肺水腫病人時，最佳的起始設定是多少cm H₂O？
- A.2
 - B.4
 - C.6
 - D.8
- 69.下列有關病人使用鼻罩連接非侵襲性陽壓呼吸器時發現漏氣，何項不是建議的處置？
- A.鼓勵病人閉口
 - B.使用鎮定劑
 - C.換成面罩
 - D.略微調降壓力
- 70.下列有關慢性阻塞性肺疾病病人使用非侵襲性陽壓呼吸器時，發生呼吸器相關性肺炎（ventilator-associated pneumonia, VAP）或院內肺炎（hospital-acquired pneumonia, HAP）的敘述，何者正確？
- A.可增加 HAP 的發生
 - B.會增加 VAP 的發生
 - C.既不會增加也不會減少 HAP 的發生
 - D.於急性呼吸衰竭時，可有效降低 VAP 的發生
- 71.關於非侵襲性呼吸器（NIV）的發展及使用趨勢，下列敘述何者正確？
- A.在急性呼吸衰竭中，負壓呼吸器在 1990 年後迅速失去主流地位
 - B.在當今居家使用的呼吸器中，非侵襲性陽壓呼吸器（NPPV）已成為主流
 - C.在 1953~1990 期間處理急性呼吸衰竭病人時，經常使用非侵襲性正壓呼吸器（NPPV）
 - D.在 1952 年以前，負壓呼吸器主要使用於胸腔外科手術病人
- 72.脊柱側彎病人的 Cobb angle 至少在多少度以上時，會導致慢性呼吸衰竭，而需使用非侵襲性呼吸器？

- A.20
- B.50
- C.70
- D.100

- 73.下列有關肥胖導致的通氣不足症候群（obesity hypoventilation syndrome）病人，使用非侵襲性陽壓呼吸器及持續氣道陽壓的敘述，何者錯誤？
- A.常合併睡眠呼吸中止症，故最常用的介面是鼻罩
 - B.常合併睡眠呼吸中止症，故常於夜間使用
 - C.常合併睡眠呼吸中止症，即使漏氣嚴重也應繼續使用鼻罩
 - D.急性呼吸衰竭時應優先考慮面罩
- 74.相對於第一代的居家或攜帶式呼吸器，下列何者不是第二代呼吸器的特點或優點？
- A.使用活塞推動（piston-driven）
 - B.使用微處理器控制（microprocessor-controlled）
 - C.呼吸器的給氣模式更有選擇彈性
 - D.呼吸器的啟動更為靈敏
- 75.使用雨衣式負壓呼吸器，發現壓力一直無法到達設定的 $-30 \text{ cm H}_2\text{O}$ ，下列何者為最可能的原因？
- A.呼吸器基本設計達不到此設定的壓力
 - B.系統漏氣
 - C.病人胸廓畸形嚴重，無法與呼吸器配合
 - D.病人體型太大
- 76.相較於居家壓力限制型呼吸器，下列何者不是居家容積型呼吸器的優點？
- A.較為安靜
 - B.較為省電
 - C.可以讓氣體堆疊（air stacking），改善肺部擴張及排痰
 - D.對於病人流量需求的改變，比較能有效反應
- 77.病人接受容積控制型（volume-controlled）通氣模式時，容積設定為 600 mL ，流量設定為 40 L/min ，吐氣末陽壓設定為 $8 \text{ cm H}_2\text{O}$ ；給氣時，病人的尖峰氣道壓為 $31 \text{ cm H}_2\text{O}$ ，高原壓為 $26 \text{ cm H}_2\text{O}$ ，已知管路的順應性為 $3 \text{ mL/cm H}_2\text{O}$ ，請問病人吸氣時得到的氣體容積為多少 mL ？
- A.546
 - B.531
 - C.522
 - D.507
- 78.承上題，病人呼吸系統的靜態順應性為多少 $\text{mL/cm H}_2\text{O}$ ？
- A.23.1
 - B.26.1
 - C.29.5
 - D.30.3
- 79.病人使用陽壓呼吸器之流量－容積曲線如下，請問造成標示A最不可能的原因為何？



- A.病人用力呼氣

- B.病人氣道阻力太大
- C.管路因壓力快速下降釋放容積所形成的尖峰氣流
- D.病人肺的順應性很差

80.承上圖，標示B的意義為何？

- A.管路有漏氣
- B.容積設定太小
- C.流量設定太大
- D.病人有自發性吐氣末陽壓（auto-PEEP）

測驗式試題標準答案

考試名稱：104年第一次專門職業及技術人員高等考試牙醫師藥師考試分階段考試、藥師、醫事檢驗師、醫事放射師、助產師、物理治療師、職能治療師、呼吸治療師、獸醫師考試
 類科名稱：呼吸治療師

科目名稱：呼吸器原理及應用(試題代號：4306)

題數：80題

標準答案：

題號	01	02	03	04	05	06	07	08	09	10	11	12	13	14	15	16	17	18	19	20
答案	C	A	C	B	D	D	B	B	C	B	D	C	A	B	C	B	D	D	D	D

題號	21	22	23	24	25	26	27	28	29	30	31	32	33	34	35	36	37	38	39	40
答案	D	A	C	B	D	B	A	D	C	C	C	D	C	C	D	A	A	B	C	D

題號	41	42	43	44	45	46	47	48	49	50	51	52	53	54	55	56	57	58	59	60
答案	D	C	B	D	A	C	B	B	B	A	A	C	D	D	A	C	A	C	C	B

題號	61	62	63	64	65	66	67	68	69	70	71	72	73	74	75	76	77	78	79	80
答案	A	D	D	D	B	D	D	D	B	D	B	D	C	A	B	D	B	C	D	D

題號																				
答案																				

備註：