

103年第一次專門職業及技術人員高等考試牙醫師考試分階段考試、藥師、醫事檢驗師、醫事放射師、助產師、物理治療師、職能治療師、呼吸治療師、獸醫師考試

代 號：3306

類科名稱：呼吸治療師

科目名稱：呼吸治療儀器設備學

考試時間：1小時

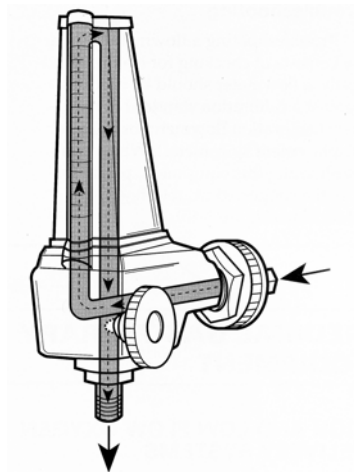
座號：_____

※注意：本試題禁止使用電子計算器

- 物質經加熱後，由固態轉變成液態時的溫度，稱為：
 - 熔點 (melting point)
 - 冰點 (freezing point)
 - 沸點 (boiling point)
 - 臨界溫度 (critical temperature)
- 肺泡通氣不足 (alveolar hypoventilation) 造成動脈血氧低下 (arterial hypoxemia) 之機制，可利用下列何項來解釋？
 - Henry's law
 - Dalton's law
 - Boyle's law
 - Charles' law
- 氧氣治療可改善低血氧性缺氧 (hypoxemic hypoxia)，可以下列何種氣體定理來解釋？
 - Dalton's law
 - Fick's law
 - Graham's law
 - Poiseuille's law
 - 僅①②
 - 僅①③
 - 僅①
 - 僅②④
- 醫院使用的中央供氣配管系統 (piping system)，最常發生的問題而可能導致病患傷害的是：
 - 醫療氣體污染
 - 供氣壓力不足
 - 壓縮空氣含水氣
 - 壓縮氧氣濃度不足
- 使用 Thorpe-tube flowmeter 時，要以浮球的那一端作為調整流量的基準？
 - 上端
 - 中間
 - 下端
 - 上端之 1/3 處
- 醫用等級之壓縮空氣應該符合下列何種條件？
 - 經紫外線照射
 - 清潔和乾燥
 - 無菌
 - 恆溫
- 使用氧氣流量為 15 升/分的甦醒球運送病人時，若其E型氧氣鋼瓶的壓力為 1650 psig，其鋼瓶轉換因子 (conversion factor) 為 0.28 升/psi，則可使用幾分鐘？
 - 10
 - 20
 - 30
 - 40
- 中央供氧系統 (bulk oxygen supply) 的區域閥 (zone valve) 最主要的功能為何？
 - 將氣體的運作壓力調節為 50 psi 以確保供氣壓力穩定
 - 是一種安全設備，可做為壓力釋放 (pressure-relief valve) 之用
 - 是一種警報系統，當壓力不正常時會發出警報
 - 做為隔開不同供氣區域之用，可供使用者在緊急狀況時關閉某區域的供氣
- 關於臨床鑑別是否為回壓補償流量表的方式，下列何者錯誤？
 - 有標籤註明該流量表在一大氣壓下、50 psig下，出入口均已校正
 - 流量表連接50 psi的氣源，瞬間關閉流量控制閥流量指示之浮球會瞬間往上跳躍
 - 檢查針閥控制鈕位於流量出口下游
 - 利用堵塞 (糾結) 氧氣導管來測試
- 下列有關多階層 (multistage) 減壓閥的敘述，何者錯誤？
 - 第一階層 (first stage) 的功能是將鋼瓶壓力降至 200 psi
 - 第二階層 (second stage) 的功能是將壓力再降至工作壓力 50 psi
 -

多階層減壓閥主要是用於需要精確穩定的壓力與小流量輸出的儀器設備 ④階層彼此獨立運作

- A. 僅③
 - B. 僅①②
 - C. 僅③④
 - D. 僅④
11. 在室溫下，以液態貯存的醫用氣體，其鋼瓶壓力為何？
- A. 低於該氣體的蒸氣壓
 - B. 等於該氣體液態容積
 - C. 等於該氣體的蒸氣壓
 - D. 高於該氣體的蒸氣壓
12. 利用一個 1800 psig 的 H 型氧氣鋼瓶，以 10 L/min 的氧氣輸送至 FiO_2 40% 的噴霧器 (all purpose nebulizer)，可用多久？
- A. 3 小時又 23 分
 - B. 5 小時又 42 分
 - C. 7 小時又 51 分
 - D. 9 小時又 25 分
13. 有關流量限制器 (flow restrictor) 的使用，何者正確？
- A. 可用於高阻力設備
 - B. 可連接在多種中央氣源壓力
 - C. 因受重力影響，必須直立
 - D. 無法讓操作者調整流量
14. 當呼吸治療師需緊急準備氣源於門診區，預給一位病人使用氣體驅動型呼吸器。當連接呼吸器時，最適當的氧氣來源設備為何？
- A. 滿筒 E 型氧氣鋼瓶並接好減壓閥
 - B. 滿筒 E 型氧氣鋼瓶並接好巴頓表 (Bourdon gauge)
 - C. 滿筒 G 型氧氣鋼瓶並接好減壓閥
 - D. 滿筒 H 型氧氣鋼瓶並接好巴頓表
15. 下圖所示之流量表，是屬於那一種流量表？



- A. 針狀閥 (needle valve) 流量表
 - B. 壓力代償 (pressure compensated Thorpe tube) 流量表
 - C. 非壓力代償 (non-pressure compensated Thorpe tube) 流量表
 - D. 高流量 (high flow) 流量表
16. 一位氣喘嚴重發作的病患被送到醫院，經評估後，需使用氦 70%：氧 30% 混合氣體 (Heliox) 治療；若仍使用氧氣專用之 non-pressure compensated Thorpe-tube 流量計，此時流量顯示為 3 L/min，則病患所得到 Heliox 的真正流量應為多少 L/min？
- A. 3.0
 - B. 4.2
 - C. 4.8
 - D. 5.4
17. 正常人過度換氣時，動脈血氣體分析 (ABG) 值會呈現何種變化？
- A. 呼吸性酸血症
 - B. 呼吸性鹼血症
 - C. 代謝性酸血症

- D.代謝性鹼血症
- 18.病人於體溫 35°C 時抽動脈血，當時測得之 PaO₂ 為 80 mm Hg；若經過溫度校正後其實際之 PaO₂ 約為多少 mm Hg？
- A.70
B.80
C.90
D.不一定
- 19.關於血液氣體分析儀（blood gas analyzer）所得到的各項結果，下列何者不是直接測量（measure）所得，而是演算（calculate）所得？
- A.pH
B.PaCO₂
C.PaO₂
D.SaO₂
- 20.下列有關血液氣體分析檢查 PO₂ 電極的敘述，何者正確？
- A.由於電位差是由施加於外部的極化電壓所造成的，故 PO₂ 電極又稱為離子選擇性電極（ion-selective electrodes）
B.分析血液檢體時，電極消耗的氧氣會導致血液檢體的氧分壓被低估 2~6%，此現象稱為血液氣體係數（blood gas factor）
C.血液氣體係數（blood gas factor）的大小取決於陽極的直徑，和檢體與陽極之間的薄膜厚度
D.當 PO₂ 電極接觸到一氧化二氮（nitrous oxide, N₂O）和 halothane 時，也會因為過氧離子（peroxide ions）的減少而改變其電流輸出
- 21.下述有關脈衝式血氧分析檢查的敘述，何者錯誤？
- A.當出現大量的一氧化碳血紅素（COHb），會造成氧合血紅素（%HbO₂）被高估
B.當血液中存在過量的變性血紅素（metHb）時，如果 SaO₂ > 85% 會低估氧合血紅素（%HbO₂）
C.當血液中存在過量的嬰兒血紅素（fetal hemoglobin）會低估氧合血紅素（%HbO₂）
D.當血液中 bilirubin 為 10 mg/dl 時，對氧合血紅素（%HbO₂）測量不會有影響
- 22.下列有關血液氣體分析儀檢查，何種電極是利用電流感測法（amperometric measurement）測量？
- A.pH 電極
B.PCO₂ 電極
C.PO₂ 電極
D.鈉 [Na⁺]，鉀[K⁺]，氯[Cl⁻] 電極
- 23.下列有關血液氣體分析檢查血紅素氧氣飽和度（SO₂）的敘述，何者正確？
- A.利用氧合血紅素解離曲線衍生出來的公式來計算血紅素氧氣飽和百分比，此百分比已經考量到影響此數值的所有變數，因此所獲得血氧飽和度數值是正確可靠的
B.直接測量應該不會比衍生的氧氣飽和度可靠
C.P₅₀ 是血紅素飽和度 50% 時的氧氣分壓，是在 25°C 下，利用壓力測量計檢測在不同氧氣濃度下的血液檢體來判定其數據
D.正常的成人血紅素 A 對氧的親和性以及 P₅₀ 會受到動脈血的 pH 值、PCO₂、溫度和 2,3-二磷酸甘油酸鹽（2,3-diphosphoglycerate [2,3-DPG]）濃度變化的影響
- 24.氧驅動式甦醒器（oxygen-powered resuscitators）的動力來源為多少 psi 的氧氣？
- A.20
B.50
C.30
D.10
- 25.下列有關使用氣動式甦醒器（oxygen powered resuscitator）的敘述，何者錯誤？
- A.可提供 100% 的氧氣
B.操作者無法感受到病人的氣道壓力
C.一定要操作者觸發（trigger）
D.一般將甦醒器供給的氣流限制在 40 L/min
- 26.下列有關熱濕交換器（HME）的敘述，何者正確？
- A.它是人工鼻中效果最好的一種
B.它的價錢最貴
C.它常被使用，可有效使用兩天
D.當潮氣容積為 500~1000 毫升時可提供 10~14 mg H₂O/L
- 27.使用機械通氣（mechanical ventilation）治療時，氣體的溫度與絕對濕度應如何維持？
- A.30°C 與至少 30 mg/L

- B.25°C 與至少25 mg/ L
C.30°C 與至少25 mg/ L
D.25°C 與至少30 mg/ L
- 28.如病人以鼻管或面罩執行氧氣治療時，其潮濕器溫度應保持攝氏幾度較合適？
A.22~25
B.29~32
C.32~34
D.36
- 29.下列那種潮濕器之加水設計最不會影響管路之壓縮容積（compression volume）？
A.空氣鎖定（air lock）
B.平行灌注（parallel fill）
C.浮球式（float）
D.束夾式（pinch clam）
- 30.下列何種噴霧器可接兒童使用的潮濕帳（mist tents），來傳送霧氣？
A.振盪網狀噴霧器（vibrating mesh nebulizer）
B.旋盤式噴霧器（spinning disk devices）
C.小容積超音波噴霧器（small volume ultrasonic nebulizer）
D.加熱大容量噴射噴霧器（heated large-volume jet nebulizer）
- 31.因使用熱與濕交換器（heat and moisture exchanger，HME）而增加的無效腔（dead space）對病人的影響，下列何者錯誤？
A.呼吸速率會增加
B.每分鐘通氣量會增加
C.auto-PEEP 會降低
D.呼吸功會增加
- 32.插管使用呼吸器及加熱型濕化器的病人，從管路內培養出細菌，其最可能的來源為何？
A.呼吸器
B.病人
C.濕化器
D.管線破洞
- 33.病人插管使用呼吸器及加熱型濕化器（heated humidifier），若管線內出現過多的水凝結，何者不是調整的方法？
A.降低濕化器的溫度設定
B.降低濕化器出口及加熱管線之間的溫度差
C.升高室溫
D.避免管線接觸到低溫處
- 34.使用加熱型潮濕器時靠近病人端溫度警報的設定，下列何者正確？
A.高溫警報為 39°C
B.高溫警報為 37°C
C.高溫警報為 36°C
D.低溫警報為 29°C
- 35.下列何者不是使用加熱型潮濕器（heated humidifier）管路水氣凝結（condensation）的影響因素？
A.潮濕器設定的溫度
B.呼吸器提供氣體的流速
C.呼吸器提供的氧氣濃度
D.管路的長度
- 36.下列有關 autohaler 的敘述，何者錯誤？
A.為 flow-triggered
B.吸氣流速需大於 40 L/min 才能啟動
C.無法由手壓啟動
D.不能接間隔器
- 37.下列有關使用超音波噴霧器與小容積噴霧器比較之敘述，何者錯誤？
A.殘餘藥量較少
B.較為安靜
C.較為昂貴
D.適用藥物種類較多
- 38.當使用大容量超音波噴霧器進行誘導咳痰時，下列設定何者正確？
A.高振幅（amplitude）和低流速

- B.高振幅 (amplitude) 和高流速
 C.低振幅 (amplitude) 和高流速
 D.低振幅 (amplitude) 和低流速
- 39.小容積噴霧器在構造上附有單向閥 (如 AeroEclipse 噴霧器)，其主要目的為何？
 A.減少吐氣期藥物的浪費
 B.過濾細菌與病毒
 C.增加霧氣微粒的大小
 D.減少吸氣的阻力
- 40.插管使用呼吸器的病人，接受壓力型定量吸入器 (pressurized metered-dose inhaler) 投予藥物時，下列敘述何者錯誤？
 A.需加間隔器於呼吸器管路上才能輸送較多藥物到呼吸道
 B.與未插管的病人比較，必需投予較多藥物才能達到同樣療效
 C.使用時需移除熱濕交換器 (HME)
 D.與小容積噴霧器 (small-volume nebulizer) 比較，可達到同樣療效
- 41.下列何種霧氣治療方式，最不適用於嚴重氣喘發作的病人？
 A.乾粉吸入器
 B.壓力型定量吸入器加 valved holding chamber
 C.大容積噴霧器
 D.小容積噴霧器
- 42.下列有關脈衝氧飽度測定儀 (pulse oximeter) 的敘述，何者錯誤？
 A.在高 SpO_2 時，可能 PaO_2 變化很大，而 SpO_2 變化很小
 B. SpO_2 越低，其準確度越高
 C.須定時且用標準液體和 hemoximeter 測得 SaO_2 作比較
 D.若氧合血紅素 (oxyhemoglobin) 解離曲線移動，可能發生 SpO_2 改變但 PaO_2 不變的情況
- 43.間接熱量測定法是以何者來計算熱量消耗？
 A.氧氣消耗量和二氧化碳產生量
 B.氧氣和脂肪消耗量
 C.體重之改變
 D.二氧化碳產生量和蛋白質消耗量
- 44.二氧化碳圖像包含四期，肺泡氣體混合解剖無效腔之氣體為第幾期？
 A.第一期
 B.第二期
 C.第三期
 D.第四期
- 45.對於慢性阻塞性和侷限性肺病的鑑別，下列何者可以提供有用的資訊？①FRC ②RV ③TLC ④IC
 A.僅①②
 B.僅①②③
 C.僅②③
 D.①②③④
- 46.下列有關脈衝式血氧測量儀 (pulse oximeter) 的敘述，何者正確？
 A.因為氧合解離曲線為 S 型的特性，當 $SpO_2 > 90\%$ 以上時，較難測出相對應之 PaO_2 值
 B.容易發現高血氧症 (hyperoxemia)
 C.環境中的強光對感應器讀值不受影響
 D.感應器 (sensor) 的振動不影響讀值
- 47.有關經皮血氧分壓 ($PtcO_2$) 之敘述，下列何者正確？
 A.利用惠斯登電橋分析
 B.電極溫度最好維持在 $37^\circ C$
 C.須 0%，21% 氧兩點校正
 D.電極溫度最好維持在 $46^\circ C$
- 48.吐氣末二氧化碳分壓偵測圖 (capnography) 中，下列何項是代表無效腔氣體混合肺泡氣體的二氧化碳濃度？
 A.phase I
 B.phase II
 C.phase III
 D.phase IV
- 49.下列何者不是使用脈衝式血氧飽和度測量儀 (pulse oximeter) 時，影響讀數準確性的原因？
 A.高膽紅素血症

- B.嚴重貧血
C.測量部位灌流不足
D.病人的膚色較深（如黑人）
- 50.當校正筒（calibration syringe）把3升空氣注入乾滾封閉式肺量計（dry rolling seal spirometer）內時，肺量計指示為2.5升，下列敘述何者正確？
A.兩者差別在可接受誤差範圍內
B.空氣注入時速度太快
C.系統可能有漏氣
D.注射器容積太大
- 51.有關壓力轉換器連接管子的敘述，何者錯誤？
A.會影響壓力轉換器的頻率反應及反應時間
B.在高頻率時，會導致壓力過低之判斷
C.管子扭曲或阻塞會影響傳導至壓力轉換器的壓力
D.要用軟而長的管子
- 52.有關身體體積描記圖（body plethysmograph）器，一般叫做body box的敘述，何者正確？①箱內體積的改變，可用三種方法測量：直接的容積測量、壓力測量或流量整合（flow integration）
②胸腔氣體容積（thoracic gas volume）是應用查理定律計算而得的
③身體體積描記器也能用來測量氣道阻力
A.僅①②
B.僅②③
C.僅①③
D.①②③
- 53.BICORE CP-100 肺監測儀測量肋膜壓時，導管之理想位置為何？
A.食道三分之一段
B.食道中三分之一段
C.食道下三分之一段
D.胃內
- 54.下列那一項肺功能檢查，無法測出功能性肺餘量（FRC）？
A.body plethysmography 體積描記法
B.helium dilution method 氦氣稀釋法
C.nitrogen washout test 氮氣沖洗測法
D.spirometry 肺量測定法
- 55.2005 年 ATS/ERS（American Thoracic Society/European Respiratory Society）對標準肺功能檢查儀器，執行用力吐氣技術之品管建議，下列何者錯誤？
A.FVC準度需為讀值 $0.5 \sim 8 \text{ L} \pm 3\%$
B.容積校正為每日執行
C.容積校正時須用 1 L 的大空針
D.VC準度需為讀值 $0.5 \sim 8 \text{ L} \pm 3\%$
- 56.測量呼吸器之管路順應性（tubing compliance）時，監測出呼吸器之潮氣容積（tidal volume）為 200 mL，管路高原壓（plateau pressure）為 50 cmH₂O，管路尖峰壓（peak pressure）為 70 cmH₂O，此時管路順應性為多少？
A.2.86 mL/cmH₂O
B.4.00 mL/cmH₂O
C.0.35 cmH₂O/mL
D.0.25 cmH₂O/mL
- 57.下列那一個呼吸型式（breathing pattern）與嚴重的肺擴張不全有關？
A.快且深
B.快且淺
C.慢且淺
D.慢且深
- 58.下列關於各種呼吸器測量氣道壓力的位置，何者正確？
A.Bear 1000 在吐氣端
B.8400ST 在吸氣端
C.Servo900 在吐氣端
D.Veolar 在呼吸器管路 Y 型接頭處
- 59.肺功能檢查中，肺活量計（spirometry）需求得理想與實際的零點（extrapolated volume），此 extrapolated volume 的大小，反應下列何選項？
A.是否一開始就用力吹氣

- B.是否用力吹到底
C.相對比於正常人肺體積的大小的外推
D.呼吸肌肉力量是否足夠的外推
- 60.下列何者不是使用誘發性肺量計（incentive spirometer）之禁忌？
A.病患意識不清
B.病患之肺活量小於10 mL/kg
C.病患無法合作
D.病患之吸氣量（IC）為預測值的三分之二
- 61.若病人病情許可，姿位引流之時間一般應維持幾分鐘？
A.1~3
B.3~15
C.30~50
D.大於60
- 62.使用咳痰機時的壓力設定為多少 cmH₂O？
A.吸氣 10~25，吐氣 -10~-25
B.吸氣 30~50，吐氣 -30~-50
C.吸氣 -10~-25，吐氣 10~25
D.吸氣 -30~-50，吐氣 30~50
- 63.下列有關誘發性肺量計法（incentive spirometry）的敘述，何者正確？①使用持續性最大吸氣法
②沒有儀器也可施行 ③儀器有二種主要的類型：容積導向型及流量導向型 ④病人肺活量（vital capacity）大於 10 mL/kg 體重為適應症
A.僅①②③
B.僅①②④
C.僅①③④
D.①②③④
- 64.下列那一種品牌的誘發性肺量計（incentive spirometer）具有一個氧氣出口，可在必要時提供給病人氧氣？
A.Hudson RCI Triflo II Incentive spirometer
B.Clini Flo Low-Flow Breathing Exerciser
C.Inspix（Intertech Resources, INC, Keene NH）
D.LVE（lung volume exerciser, Hudson, RCI）
- 65.關於 Hudson RCI Triflo II 誘發性肺量計（incentive spirometer）的敘述，下列何者正確？
A.病人吸氣流量必須達到 600 mL/sec 才能吸起第一顆球
B.病人吸氣流量必須達到 1200 mL/sec 才能吸起第二顆球
C.病人吸氣流量必須達到 1800 mL/sec 才能吸起第三顆球
D.病人吸氣流量必須達到 2400 mL/sec 才能吸起第四顆球
- 66.一位男性病人50歲，體重 70 公斤，有抽菸史，入院進行肝癌切除手術，術前肺活量（vital capacity）是 25 mL/kg，術後胸部 X 光片顯示右下肺葉擴張不全（atelectasis），病人意識清醒且可合作，抱怨深呼吸時傷口疼痛，此時你會建議何種肺部擴張治療？
A.拍痰背心（The vest airway clearance system）
B.誘發性肺量計法（incentive spirometry）
C.間歇正壓呼吸（IPPB）
D.助咳機（mechanical insufflation-exsufflation）
- 67.有關肺部擴張所採用的持續最大吸氣（sustained maximum inspiration），下列敘述何者正確？
①從肺殘餘量（residual volume）開始吸氣 ②吸到肺總容積（total lung capacity） ③吸完後要閉氣至少 3 秒 ④是長、慢、深的吸氣
A.僅①②③
B.僅①③④
C.僅②③④
D.①②③④
- 68.當使用 Bird 公司出產的呼吸器型號 Mark 7A 或 Mark 8 來治療病人時，下列那一項操作是錯誤的？①當病人無法自主呼吸時，應該選擇壓力驅動（pressure-triggered）模式 ②當使用間歇性正壓治療（intermittent positive pressure breathing therapy, IPPB）應該選擇時間驅動（time-triggered）模式 ③可以使用長吸時間控制（apneustic time control）來提供一個吸氣暫停（inspiratory hold or pause），藉以改善肺內氣體的分佈（distribution）
A.僅③
B.僅②
C.僅①②

- D.僅①③
- 69.肺部擴張治療當中有關 Thera-PEP 的描述，下列何者正確？①洞口（orifice）大小固定，吐氣流速越大，則吐氣壓力越小 ②洞口大小固定，吐氣流速越大，則吐氣壓力越大 ③吐氣流速固定，洞口越小，則吐氣壓力越大 ④吐氣流速固定，洞口越小，則吐氣壓力越小
- A.僅①④
B.僅②③
C.僅①②③
D.①②③④
- 70.下列那一項不是姿勢引流（postural drainage）治療的併發症？
- A.上消化道出血（UGI bleeding）
B.肺出血（pulmonary hemorrhage）
C.增高顱內壓（intracranial pressure）
D.嘔吐和吸入（vomiting and aspiration）
- 71.下列對鼻咽人工氣道（nasopharyngeal airway）的敘述，何者錯誤？
- A.通常用於昏迷的病人
B.可用來維持呼吸道的通暢
C.可用於經常需要鼻腔氣管抽痰的病人
D.有助於食道管或胃管的置入
- 72.關於 esophageal obturator airway（EOA）之敘述，下列何者正確？
- A.其目的是將食道封閉，避免胃脹氣及胃內容物之逆流至口咽部
B.可以預防口咽分泌物之被吸入至呼吸道
C.其末端或遠側端有可充氣 60 mL 之氣囊
D.可允許放置胃管將胃內容物引流至體外
- 73.下列何者較不可能是氣管內管留置而增加肺部感染的原因？
- A.病原菌經由已污染的管路移行進入肺部
B.黏液清除功能障礙
C.咳嗽功能增加
D.咽部分泌物增加
- 74.高壓蒸氣滅菌的條件為：
- A.100°C，10 psig，1小時
B.121°C，20 psig，10分鐘
C.121°C，10 psig，15分鐘
D.121°C，15 psig，15分鐘
- 75.下列化學消毒法的敘述，何者錯誤？
- A.70% 的乙醇是很好的中層度消毒法
B.酒精可以擦拭消毒聽診器的表面
C.苯酚可殺死細菌、黴菌和結核病菌，對孢子和病毒也有效
D.苯酚很容易被有孔的材料吸收，殘留的消毒劑會造成皮膚過敏
- 76.下列何種住院病人中，較不會得到院內感染？
- A.燒傷
B.慢性阻塞性肺病，長期使用類固醇
C.封閉性骨折，未合併系統性疾病
D.安養院住民，使用留置性導尿管
- 77.下列何者不需使用高效能過濾器（HEPA）？
- A.麻醉機
B.呼吸器
C.飛沫傳染隔離室
D.空氣傳染隔離室
- 78.污染的橡膠儲留袋（rubber reserve bag）最不适合使用下列何種消毒方式？
- A.高壓蒸氣（steam autoclave）
B.環氧乙烷（ethylene oxide，EtO）
C.70% 異丙醇（isopropyl alcohol）
D.2% 戊二醛（glutaraldehyde）
- 79.下列有關環氧乙烷（ethylene oxide）的敘述，何者錯誤？
- A.為易燃性、易爆炸氣體
B.將微生物體中蛋白質、DNA、RNA 鹼化，影響細胞代謝
C.進行消毒時時間與溫度相關，溫度越高（接近 100°C）所需時間越短
D.消毒後、使用前應通風靜置 8~12 小時

80. 下列何種呼吸道感染患者，需進行空氣隔離？

- A. 嗜血桿菌 (*Haemophilus influenzae*)
- B. 麻疹 (Measles)
- C. 黴漿菌肺炎 (*Mycoplasma pneumoniae*)
- D. 腦膜炎雙球菌 (*Neisseria meningitidis*)